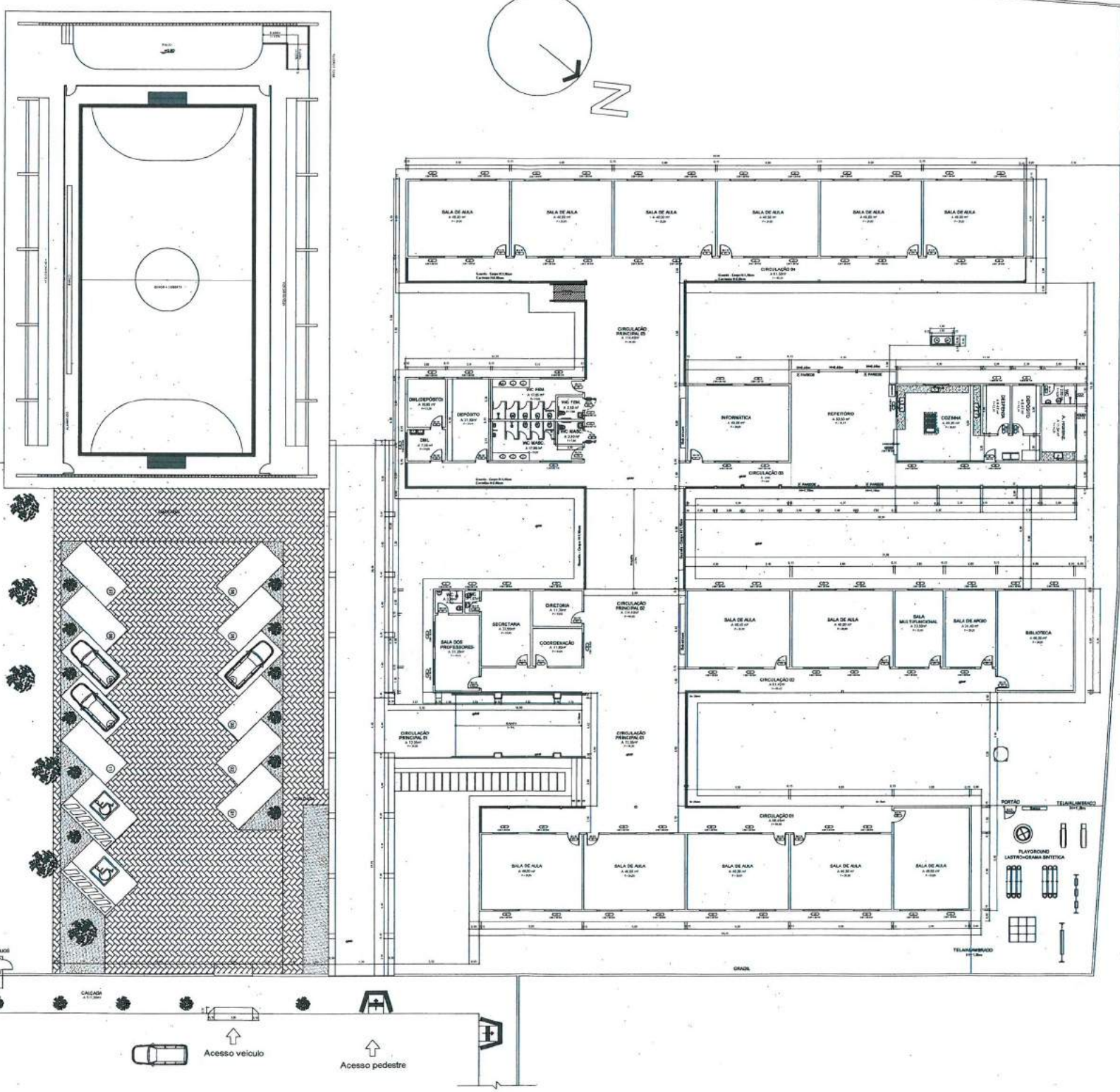


RUA 15

LEGENDA
 ÁREA TERRENO = 9.958,71 m²
 ÁREA EXISTENTE = 1.064,23 m²
 ÁREA AMPLIADA = 1.064,23 m²
 ÁREA CONSTRUIDA TOTAL = 3.405,04 m²
 ÁREA TOTAL = 1.064,23 m²
 ÁREA PERMITEVE = 4.892,47 m²

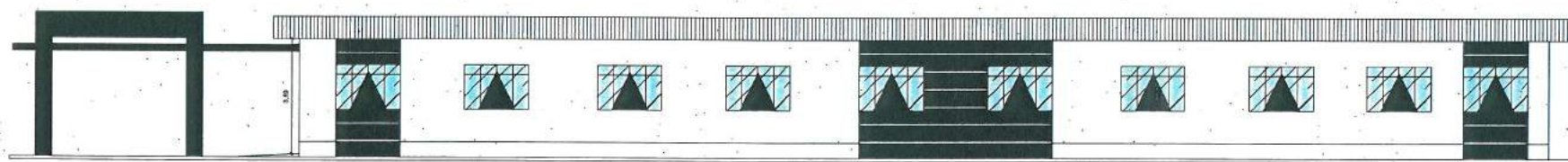
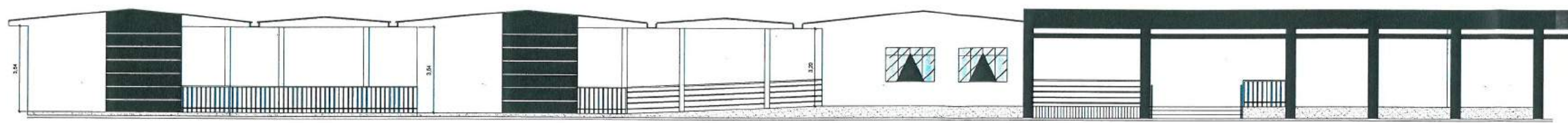


PREFEITURA MUNICIPAL DE CUIABÁ
 Fis. 99
 30 SET 2015
 Rub. 00
 PROTOCOLO CENTRAL

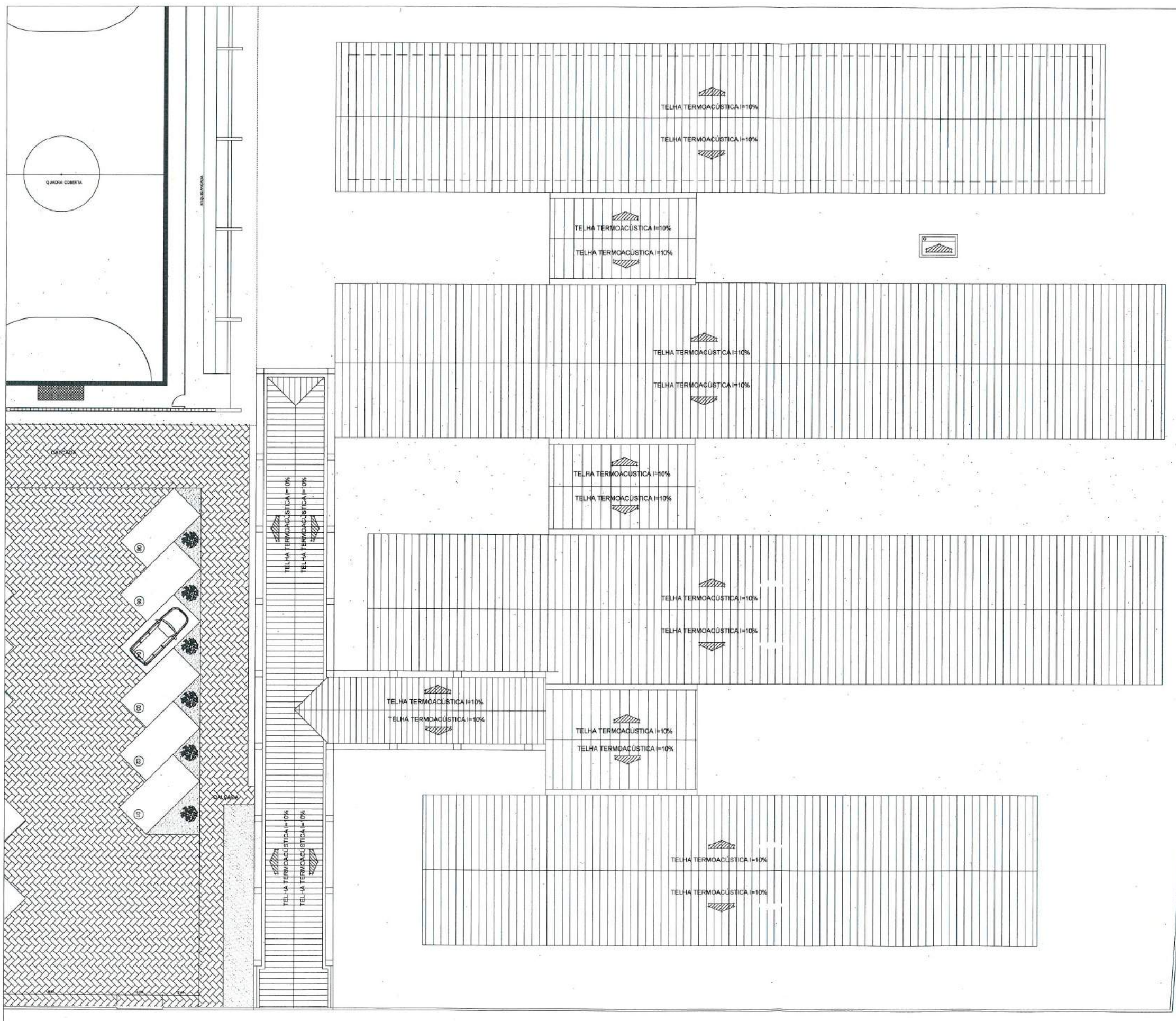


PREFEITURA MUNICIPAL DE CUIABÁ		
SECRETARIA MUNICIPAL DE EDUCAÇÃO		
ASSUNTO: IMPLANTAÇÃO	ESCOLA: EMEB PROF. GRACILDES DE MELO DANTAS	
LOCAL: Rua 15 Quadra 60 s/nº, Bairro: Altos da Glória		
AUTOR DO PROJETO: MAURICIO MALVEZZI - E. CIVIL - CREA - BR pr33483		
RESPONSÁVEL TÉCNICO: FREDERICCO REINERS GAHYVA		
ÁREA DO TERRENO 9.958,71 m ²	ÁREA AMPLIADA 1.064,23 m ²	ÁREA CONSTRUIDA TOTAL 3.405,04 m ²
ESCALA: 1:200	FOLHA	
DATA: 07/07/2014	06	
DES: FMC		

PREFEITURA MUNICIPAL DE CUIABÁ
 Fls. 00
 30 SET 2015
 Rub. 00
 PROTOCOLOS CENTRAL



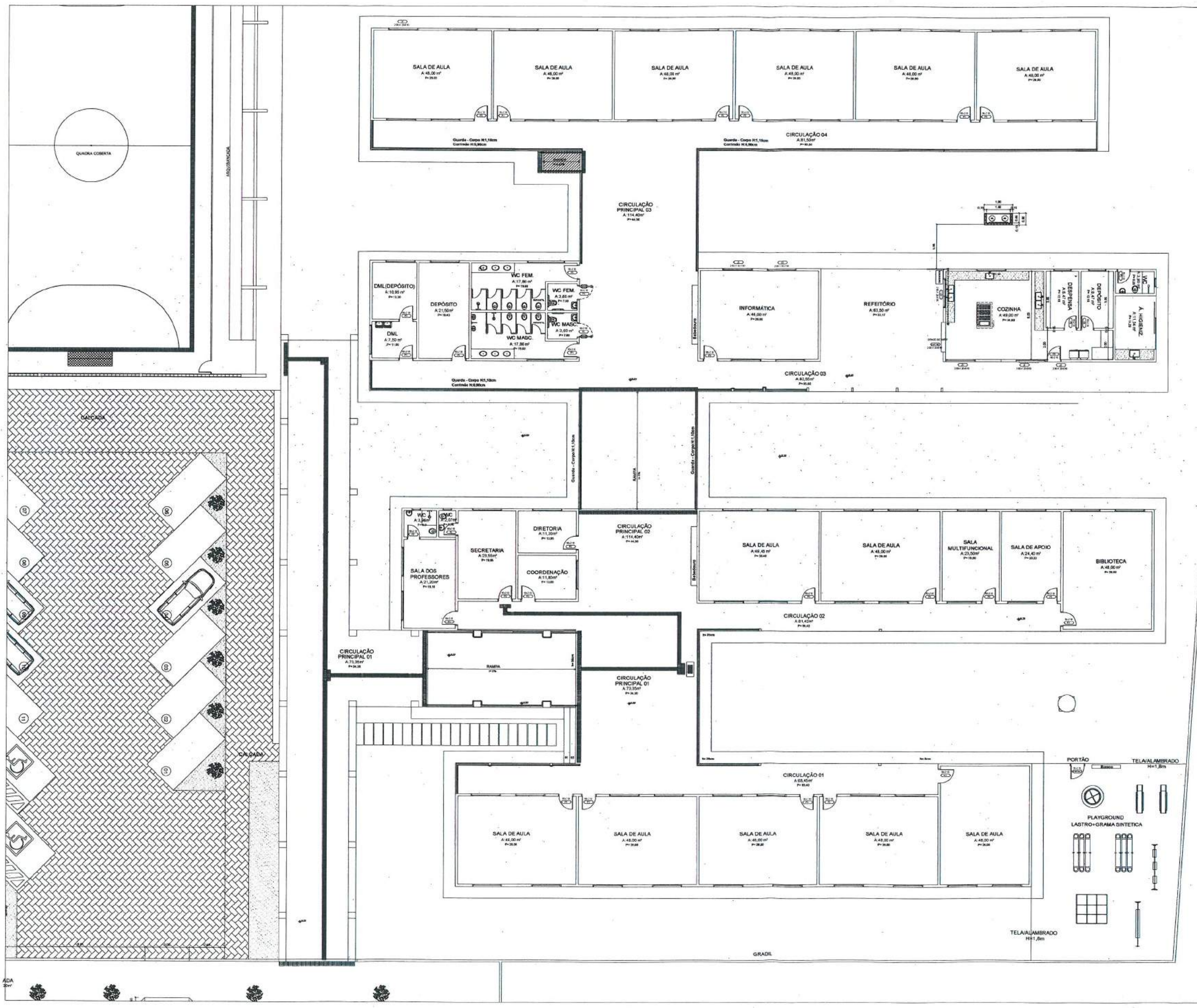
PREFEITURA MUNICIPAL DE CUIABÁ		
SECRETARIA MUNICIPAL DE EDUCAÇÃO		
ASSUNTO: FACHADAS	ESCOLA EMEB PROF. GRACILDES DE MELO DANTAS	
LOCAL:	Rua 15 Quadra 60 s/nº, Bairro: Altos da Glória	
AUTOR DO PROJETO:	MAURÍCIO MALVEZZI - E.CIVIL - CREA - BR: pr33483	
RESPONSÁVEL TÉCNICO:	FREDERICCO REINERS GAHYVA	
ÁREA DO TERRENO 9.958,71 m ²	ÁREA AMPLIADA 1.054,23 m ²	ÁREA CONSTRUÍDA TOTAL 3.405,04 m ²
ESCALA: 1:100	FOLHA	
DATA: 07/07/2014	05	
DES: PMC		



PREFEITURA MUNICIPAL DE CUIABÁ
 Fls. 01
 30 SET 2015
 Rub. 01
 PROTOCOLO CENTRAL



PREFEITURA MUNICIPAL DE CUIABÁ		
SECRETARIA MUNICIPAL DE EDUCAÇÃO		
ASSUNTO: COBERTURA	ESCOLA: EMEB PROF. GRACILDES DE MELO DANTAS	
LOCAL:	Rua 15 Quadra 60 s/n°, Bairro: Altos da Glória	
AUTOR DO PROJETO:	<i>Maurício</i> MAURÍCIO WALVEZZI - E CIVIL - CREA - BR: pr33483	
RESPONSÁVEL TÉCNICO:	FREDERICCO REINERS GAHYVA	
ÁREA DO TERRENO 9.958,71 m ²	ÁREA AMPLIADA 1.054,23 m ²	ÁREA CONSTRUÍDA TOTAL 3.405,04 m ²
ESCALA: 1:125	FOLHA	
DATA: 07/07/2014	04	
DES: PMC		



PREFEITURA MUNICIPAL DE CUIABÁ
 Fls. *02*
 30 SET 2015
 Rub. *10*
 PROTOCOLO CENTRAL



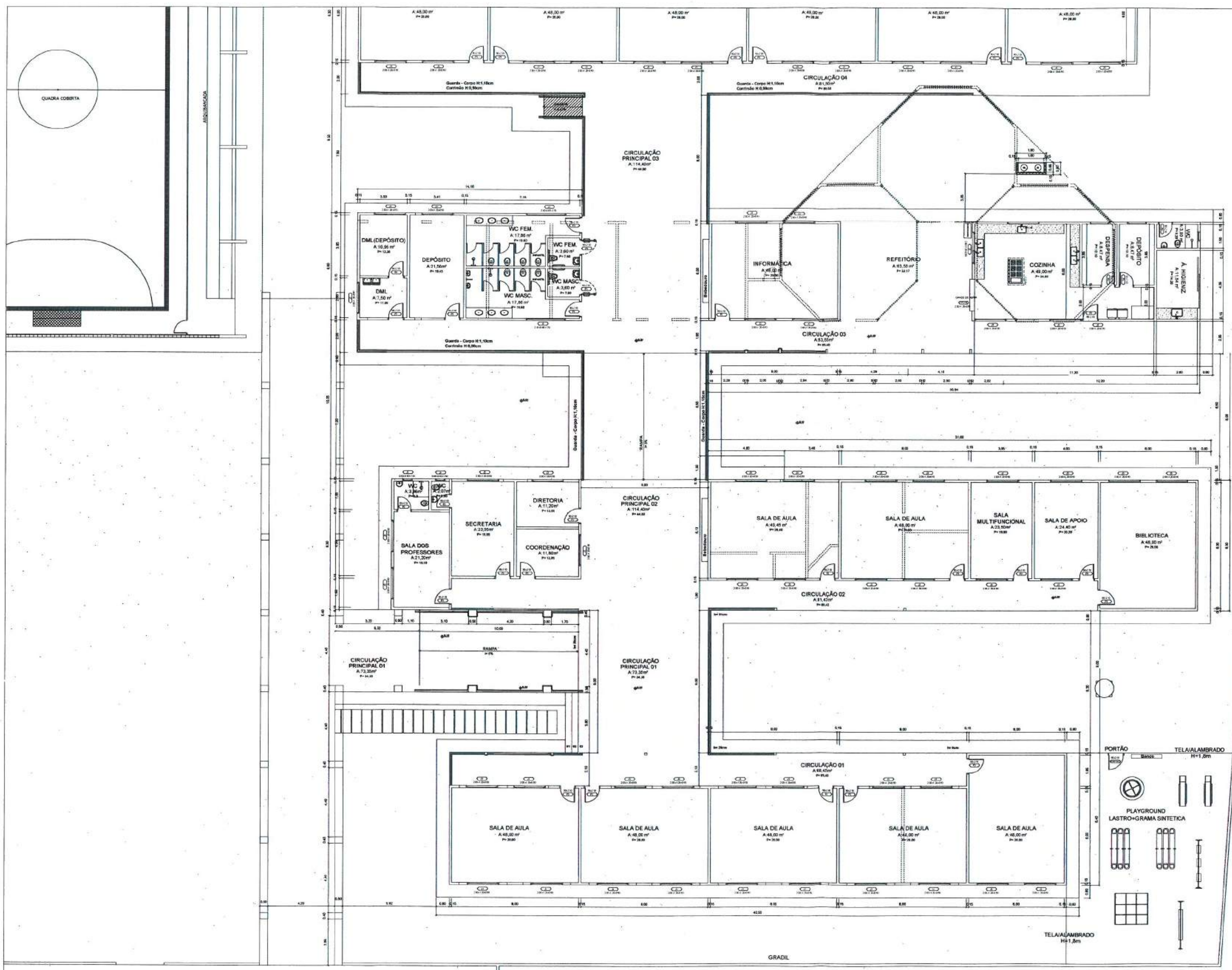
PREFEITURA MUNICIPAL DE CUIABÁ		
SECRETARIA MUNICIPAL DE EDUCAÇÃO		
ASSUNTO: PLANTA BAIXA - ACESSIBILIDADE	ESCOLA: EMEB PROF. GRACILDES DE MELO DANTAS	
LOCAL: Rua 15 Quadra 60 s/nº, Bairro: Altos da Glória		
AUTOR DO PROJETO: <i>Maly</i> MAURICIO MALVEZZI - E.CIVIL-CREA-BR-pr33483		
RESPONSÁVEL TÉCNICO: FREDERICCO REINERS GAHYVA		
ÁREA DO TERRENO 9.958,71 m ²	ÁREA AMPLIADA 1.054,23 m ²	ÁREA CONSTRUÍDA TOTAL 3.405,04 m ²
ESCALA: 1:125	FOLHA	
DATA: 07/07/2014	03	
DES: PMC		



PREFEITURA MUNICIPAL DE CUIABÁ
 Fls. 03
 30 SET 2015
 Rub. [Signature]
 PROTOCOLO CENTRAL



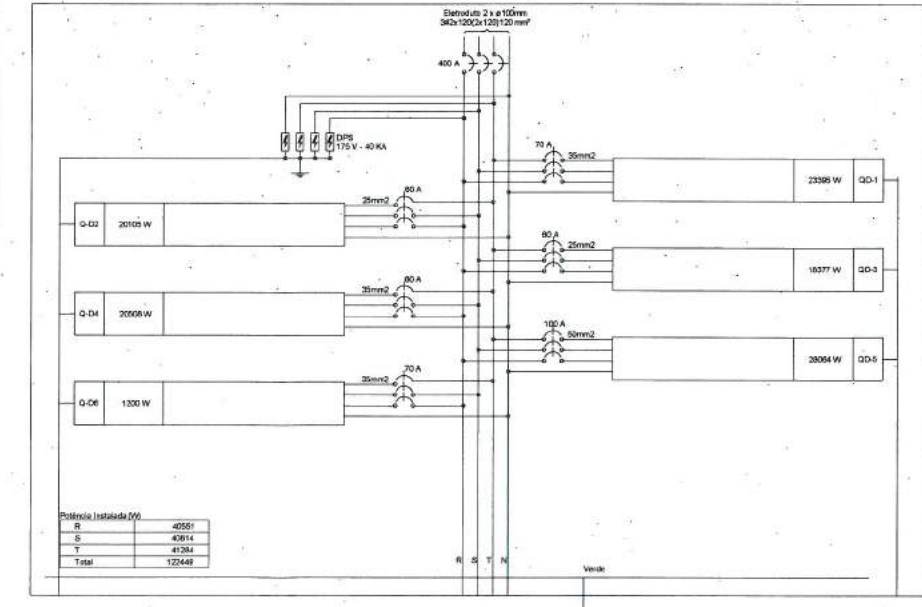
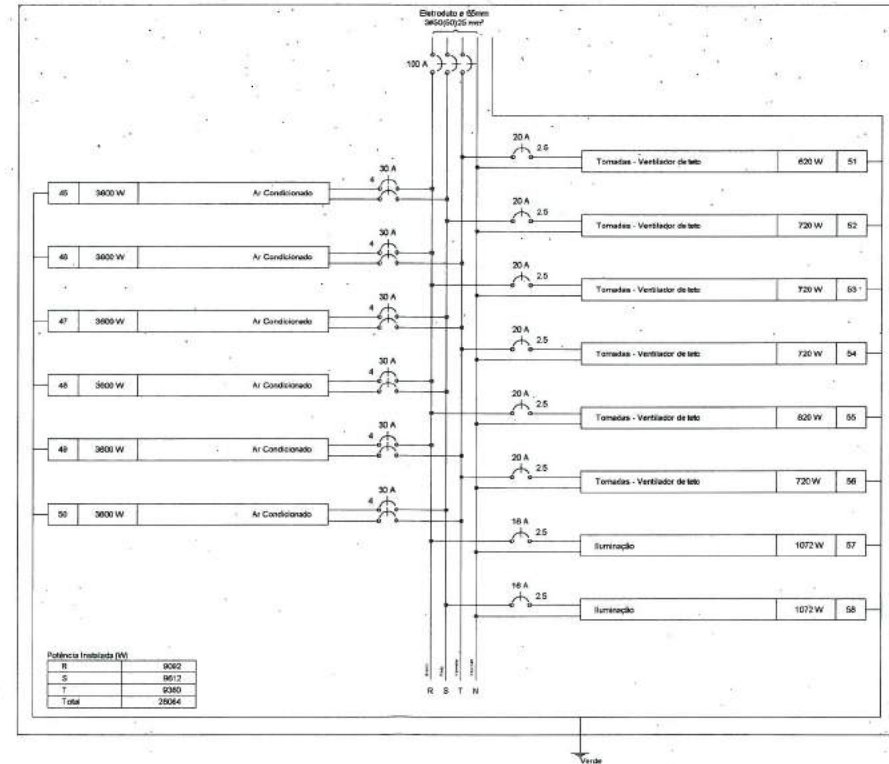
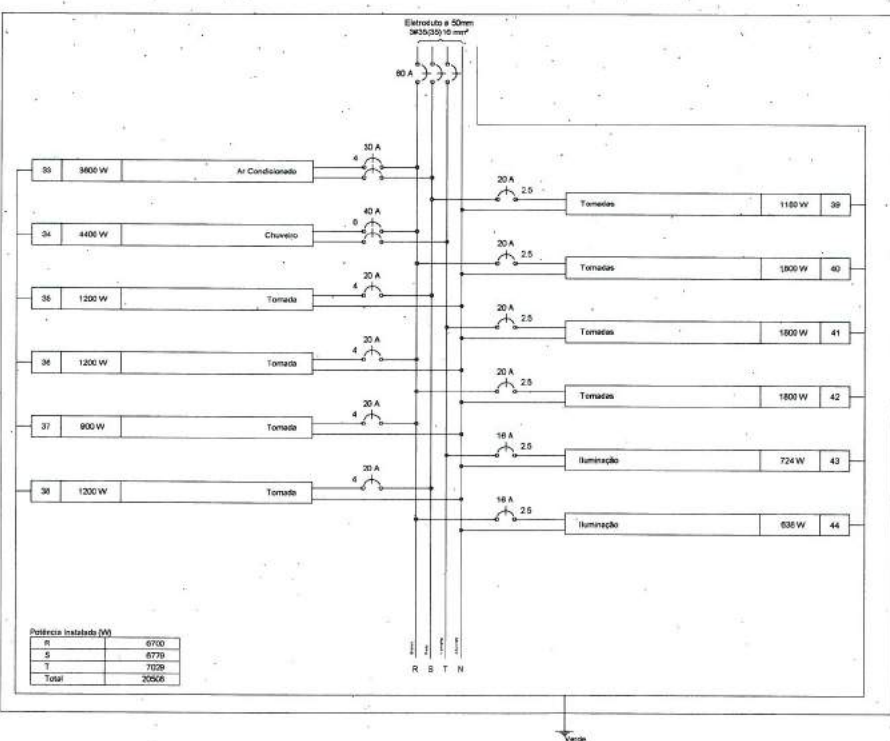
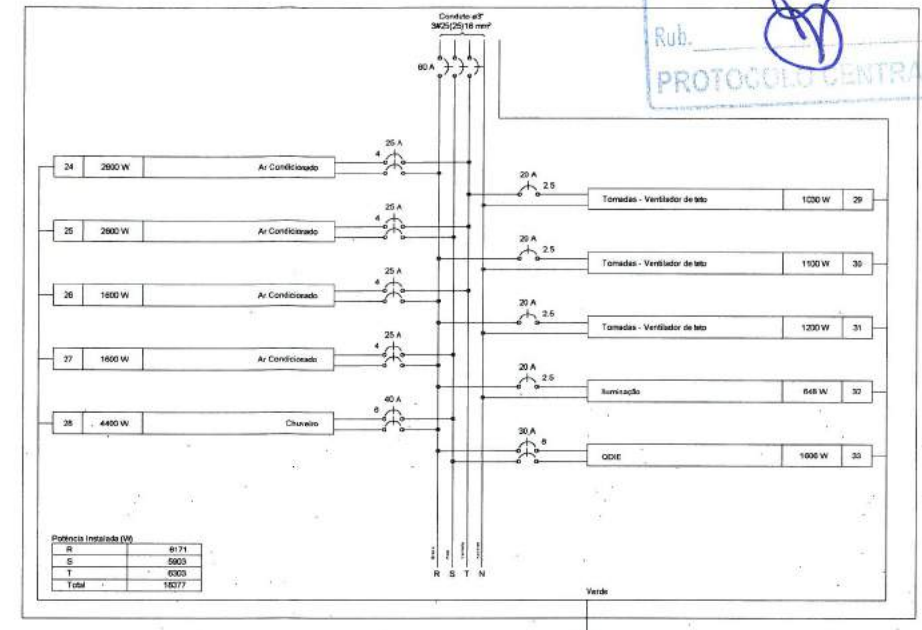
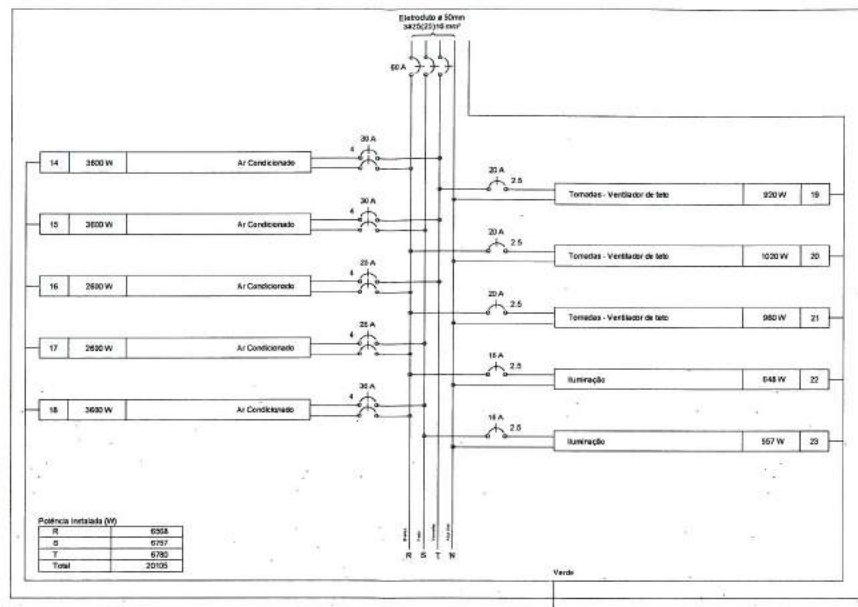
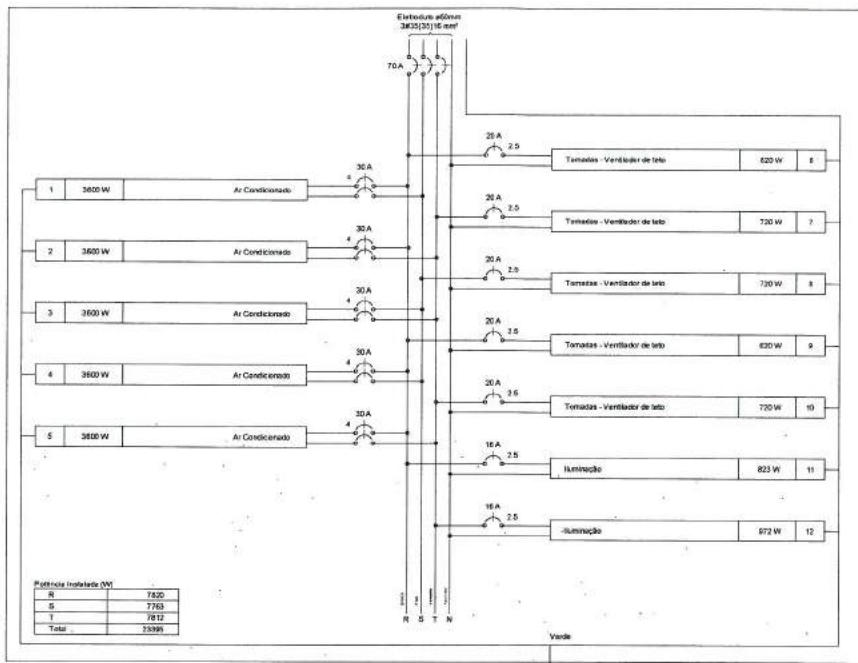
PREFEITURA MUNICIPAL DE CUIABÁ		
SECRETARIA MUNICIPAL DE EDUCAÇÃO		
ASSUNTO: PLANTA BAIXA	ESCOLA EMEB PROF. GRACILDES DE MELO DANTAS	
LOCAL:	Rua 15 Quadra 60 s/n°, Bairro: Altos da Glória	
AUTOR DO PROJETO:	MAURÍCIO MALVEZZI - E.CIVIL - CREA - BR: pr33483	
RESPONSÁVEL TÉCNICO:	FREDERICO REINERS GAHYVA	
ÁREA DO TERRENO 9.958,71 m ²	ÁREA AMPLIADA 1.054,23 m ²	ÁREA CONSTRUÍDA TOTAL 3.405,04 m ²
ESCALA 1:125	FOLHA 02	
DATA 07/07/2014		
DES. PMC		



PREFEITURA MUNICIPAL DE CUIABÁ
 Fls. 04
 30 SET 2015
 Rub. 10
 PROTOCOLO CENTRAL



PREFEITURA MUNICIPAL DE CUIABÁ		
SECRETARIA MUNICIPAL DE EDUCAÇÃO		
ASSUNTO: PLANTA BAIXA - DEMOLIR/CONSTRUIR	ESCOLA: EMEB PROF. GRACILDES DE MELO DANTAS	
LOCAL:	Rua 15 Quadra 60 s/nº, Bairro: Altos da Glória	
AUTOR DO PROJETO:	MAURICIO MALVEZZI - E.CIVIL - CREA - BR pr33483	
RESPONSÁVEL TÉCNICO:	FREDERICCO REINERS GAHYVA	
ÁREA DO TERRENO 9.958,71 m ²	ÁREA AMPLIADA 1.054,23 m ²	ÁREA CONSTRUÍDA TOTAL 3.405,04 m ²
ESCALA: 1:125	FOLHA	
DATA: 07/07/2015	01	
DES: PMC		



PROJETO : RUBENS TADEU GARCIA MARIANO
 DESENHO: RUBENS TADEU GARCIA MARIANO
 COORDENAÇÃO DE PROJETO: JOSÉ CARLOS DE OLIVEIRA



Prefeitura Municipal de Cuiabá
 Secretaria Municipal de Educação-SME
 Diretoria de Estrutura Física
 ESCALA: INDICADA DATA: JULHO/2015
 RESPONSÁVEL TÉCNICO: RUBENS TADEU GARCIA MARIANO

LOCAL: EMEB GRACILDES MELO DANTAS
 ASSUNTO: PROJETO ELÉTRICO
 FOLHA Nº 07